

Ficha técnica sello de andén 8 x10 cabezal sólido para minidock

Gurutics

MODELO: Sello de Anden con cabezal solido 8' x 10' corte recto.

DIMENSIONES:

CABEZAL: Cabezal sólido con base de madera, cuerpo de espuma de poliuretano y forro de lona. Medidas del cabezal: base 12", altura 12", proyección 20" y largo 9' y 4".

LATERALES O PIERNAS: Largo total: 10' (305 cm); Base: 8" (20,32 cm); Cara: 12" (30,48 cm); Proyección: 20" (50,8 cm); Flaps de desgaste y guía amarilla a lo largo de toda la pierna.

MATERIAL: Los elementos laterales, y flaps de desgaste están confeccionados con: Lona de malla de poliéster recubierto de Vinil de 40 onzas.

El material cumple o excede las especificaciones siguientes:

CARACTERISTICAS GENERALES:

PESO: (40 oz.)

REFUERZO: Hilo poliéster alta tenacidad de 1100 dTex 14 x 14 hilos por pulgada

RECUBRIMIENTO: PVC ambas caras

ACABADO: Semi mate.

CARACTERISTICAS FISICAS Y MECANICAS:

RESISTENCIA A LA RUPTURA: 44Kgf. / cm ASTM

RESISTENCIA AL DESGARRE: 50 Kgf ASTM

CARACTERISTICAS GENERALES:

CONSTRUCCION:

Las piezas de vinil son unidas mediante costuras y encierran los cojines laterales de poliuretano, los cuales está adheridos a un tablón de madera tratada contra intemperie de 1.5 " de espesor. Esta cubierta envuelve la madera por la parte trasera y esta asegurada mediante grapas electro galvanizadas. Cuenta con salidas de aire y drenes así como guías amarillas de posicionamiento. Los herrajes de soporte son igualmente galvanizados para resistir la corrosión.



COMPONENTES:

POLIURETANO: Doble Densidad 24 Kg. / M3.

MADERA: Madera chilena calidad estructural #1, estufada y tratada con CCA contra intemperie a presión / vacío. 40 lbs/pulgada

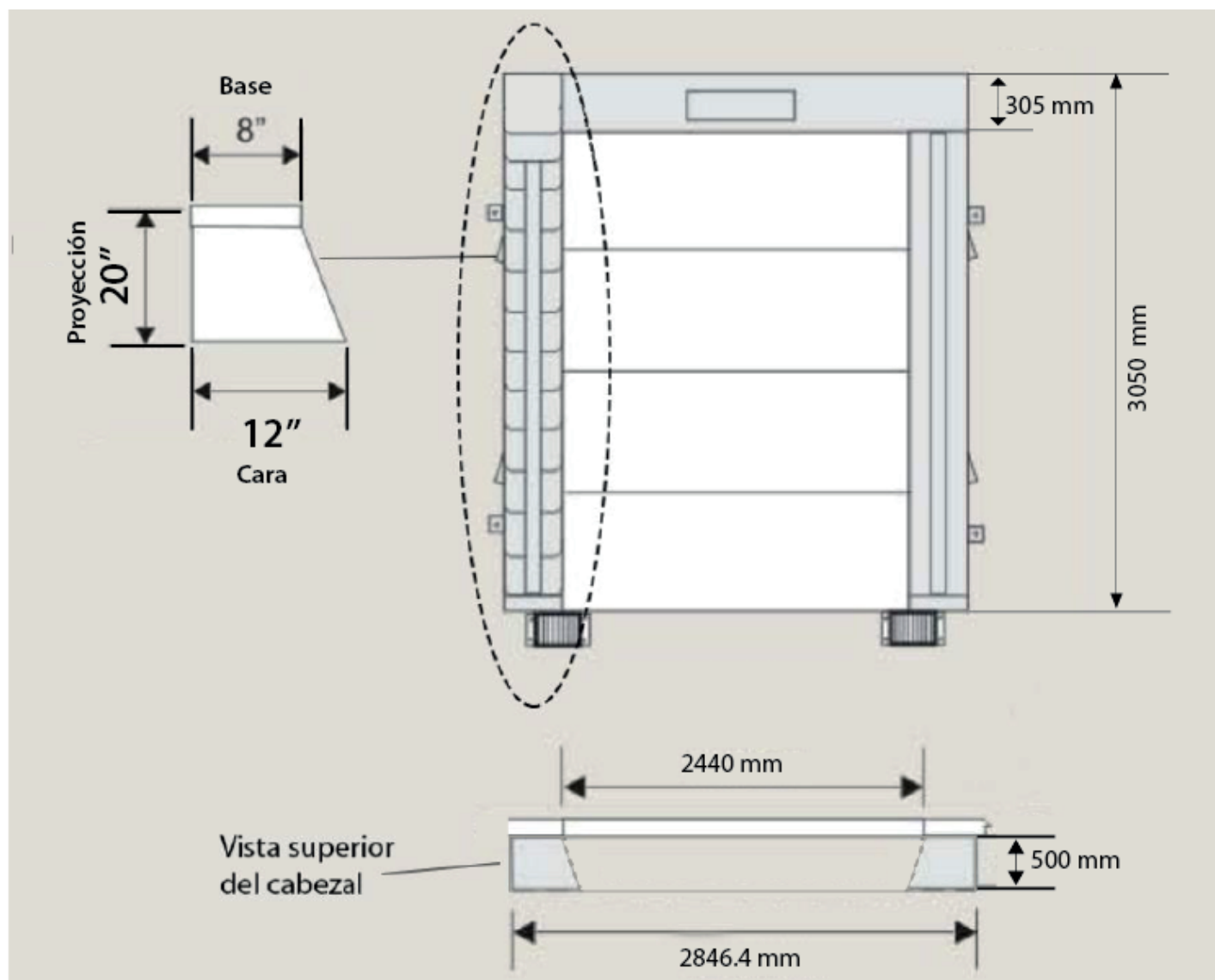
GUIA: 4" (10 cm.) de ancho de vinil 40 oz. amarillo trafico.

PEGAMENTO: Adhesivo de elastómero sintético base solvente y/o hule sintético base solvente.

GRAPAS: Corona de 3/4" x Largo de 3/4" calibre .0595" con punta de cincel, electro galvanizadas, cementadas, de fijación neumática.

OJILLOS: Niquelados distribuidos en la parte inferior de los laterales para adecuado drenaje de agua y polvo.

HERRAJES: Todos los herrajes de fijación en lamina cal 14 y tornillería son galvanizados



 @gurutics
 @gurutics
 contacto@gurutics.com
 3312108944
 gurutics.mercadoshops.com.mx